

Sistemul BAIO® sau Sistemul cu Flansa  
Avantaje comparative

## Explicații la broșură

Informațiile generale privind mediile pot fi limitate în descrierile produselor. Vă rugăm să ne comunicați întotdeauna odată cu comanda, respectiv cererea dvs. și mediul pentru cazul de aplicare respectiv.

Dacă mai aveți alte întrebări legate de produsele noastre, angajații noștri de la Departamentul Tehnic de aplicare vă stau întotdeauna cu plăcere la dispoziție.



Produse pentru utilizare în sectorul apei potabile



Produse pentru utilizare în sectorul apelor uzate municipale (conform EN 1085:2007)



Produse pentru utilizare în sectorul gazelor naturale (în conformitate cu DVGW G 260)



Puteti găsi informații privind „Garanția de calitate de 10 ani“ pentru produsele de apă potabilă Hawle la următorul link: [www.hawle.ro](http://www.hawle.ro)



Puteți primi informații actuale prin intermediul buletinului nostru informativ gratuit. Găsiți înregistrarea la adresa [www.hawle.de/newsletter](http://www.hawle.de/newsletter) disponibil în limba germana

# Avantajele tehnicii de racordare nefiletate

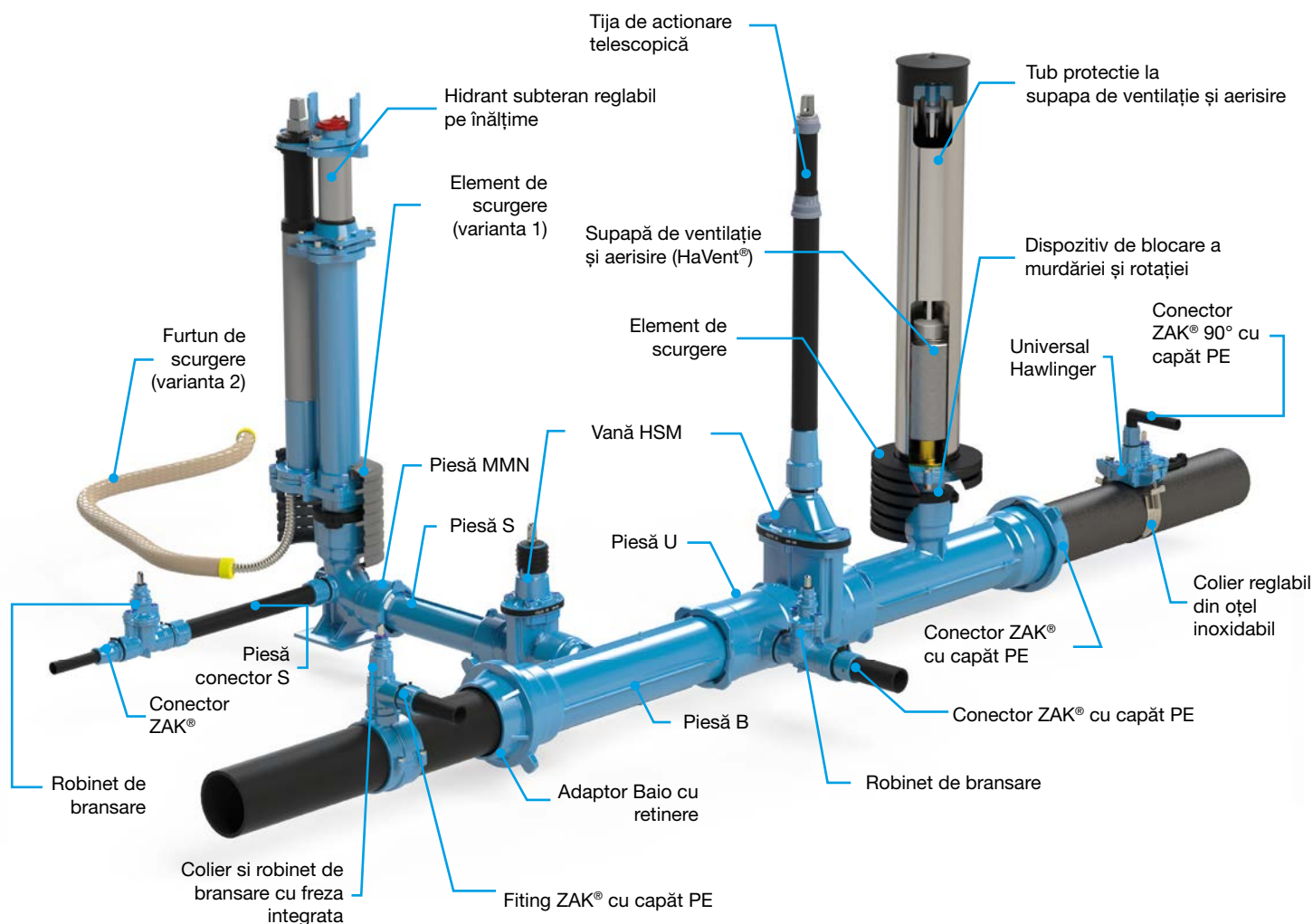
De mai multe decenii, la montarea conductelor și armaturilor pe țeava în rețelele de conducte subterane, sunt racordate preponderent țevi și racorduri fără flanșe, deoarece această tehnică de racordare oferă avantaje tehnice și economice față de racordurile convenționale cu flanșă și sudate. La construcția de bransamente au fost folosite în trecut racorduri filetate. În cazul acestui tip de racordare, pe suprafețele filetate neetansate apărea frecvent coroziunea de contact, care deteriora definitiv racordul, respectiv etanșarea prin incrustație.

De aceea, Hawle Armaturen GmbH a dezvoltat la începutul anilor 80 sistemul Hawle BAIO® cu obiectivul de a face posibilă pentru client o montare simplă și fără tensiune a pieselor de conducte și armaturilor și, în același timp, de a garanta o durată de viață lungă a sistemului prin protecția integrală la coroziune.

Din această idee s-a dezvoltat și sistemul Hawle ZAK® pentru sectorul de bransament al abonaților, pentru a dez-

volta și în acest caz o durată de viață lungă a sistemului de bransament. Ambele tehnici de racordare s-au impus între timp și reprezintă astăzi stadiul actual al tehnologiei.

Aceste avantaje general recunoscute pot fi transmise nerestricționat la racordul dintre conducte și armături, precum și la cel dintre armături. Pe lângă avantajele tehnice ale acestei metode de racordare nefiletate, trebuie menționată și eficiența din punctul de vedere al costurilor a acestei tehnologii de conectare cu mufe. Sistemul Hawle BAIO® este economic la depozitare și transport datorită designului compact, precum și la instalare prin durata de montare semnificativ mai scurtă față de racordurile convenționale cu flanșă și sudate (a se vedea diagrama de la pagina 4-6).



# Caracteristicile tehnice ale sistemului BAIO®

## Sistemul BAIO® în comparație cu armăturile cu flanșă

Sistem cu flanșă: 307 componente



Sistem BAIO®: 7 componente



## Caracteristicile tehnice ale sistemului BAIO®:

- Mediu: apă potabilă, ape uzate, gaz
- Diametre nominale: DN 80 - DN 300
- Presiune de lucru max.: 16 bari
- montaj simplu și cu economie de timp
- număr scăzut de componente și racorduri
- racord cu mufe conectabile prin baioneta care poate fi rotit în toate părțile (până la 3° pentru fiecare racord cu mufă cu baioneta)
- instalarea armaturilor fara a crea tensiune pe conducta
- costuri de depozitare scăzute
- Imbinari rezistente la tractiune cu ajutorul adaptorului Hawle Stop
- protecție la coroziune integrala datorită acoperirii cu pulbere epoxidică Hawle
- utilizare universală pentru conducte din fontă, oțel\*, PE\*\*, PVC și AZ\*\* (\* cu capăt sudat din oțel 452-01, \*\* cu EMS cu mufă de racord multijoint 530-01)

\*\*\*La racordarea conductelor din PE trebuie utilizate manșoane de susținere.

O mufă - PATRU tipuri de țevi: țeavă din fontă, PVC, PE și oțel (utilizați capăt sudat din oțel 452-01). În funcție de tipul de conductă, trebuie utilizate diferite garnituri și adaptori de reținere pentru o blocare longitudinală și etanșă a țevelor în mufele BAIO®. În acest scop, vă rugăm să rețineți următoarea prezentare generală.

# Comparație între sisteme: Sistem BAIO® sau sistem cu flanșă

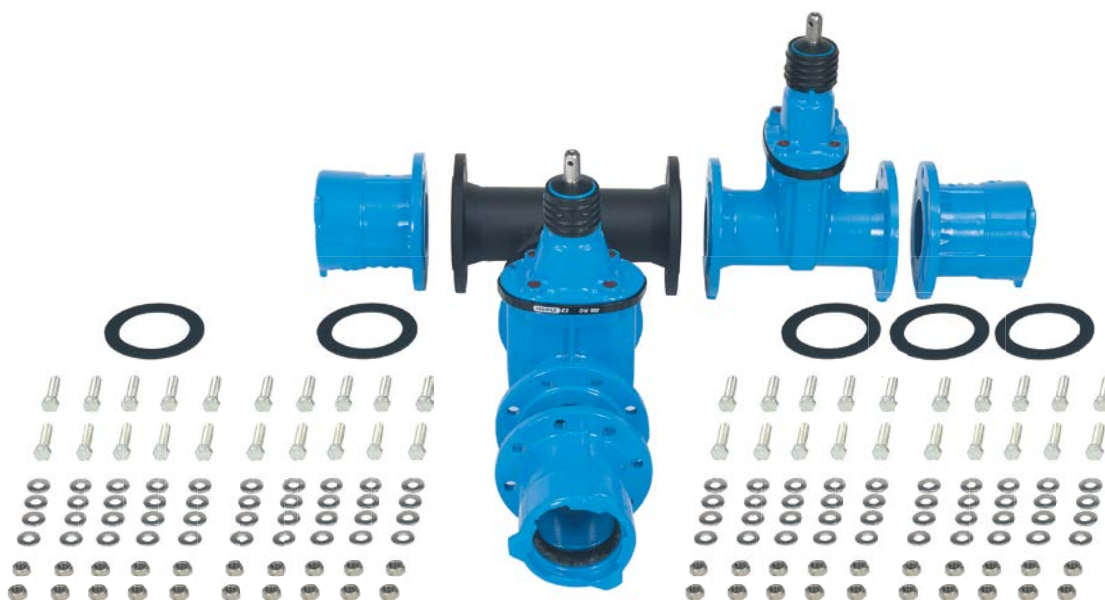
2 piese individuale: Sistem BAIO®



1 x vană MMB (cod produs 437-00)

1 x vană HSM (cod produs 451-00)

71 piese individuale: Sistem cu flanșă



1 x piesă T

40 x șuruburi

2 x vane (cod produs 470-00)

40 x piulițe

3 x adaptor EU (cod produs 535-00)

80 x șaibe

5 x garnituri plate

# Sistem BAIO® sau sistem cu flanșă

## 1 piesa individuala: Sistem BAIO®



1 x Vană sertar Combi-T

## Sistem cu flanșă: 307 componente



1 x Teu

32 x șuruburi

1 x Vane sertar

32 x piulițe

3 x adaptor EU

64 x șaibe

4 x garnituri plate

# Sistem BAIO® sau sistem cu flanșă

## 1 piesa individuala: Sistem BAIO®



1 x Vană sertar Combi-T

## Sistem cu flanșă: 69 componente



1 x Teu dublu

16 x șuruburi

1 x Vane sertar

16 x piulițe

1 x adaptor EU

32 x șaibe

2 x garnituri plate

# Sistem BAIO® sau sistem cu flanșă

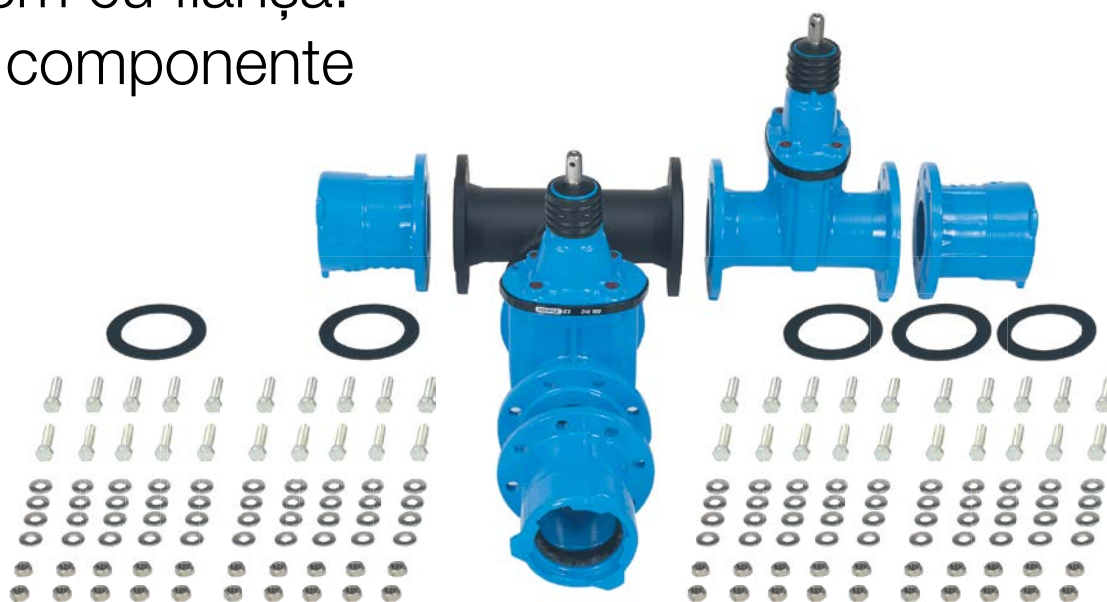
## 2 piese individuale: Sistem BAIO®



1 x Vană sertar Combi-T

1 x vană HSM

## Sistem cu flanșă: 171 componente



1 x Teu

40 x șuruburi

2 x Vane sertar

40 x piulițe

3 x adaptor EU

80 x șaibe

5 x garnituri plate



# Sistem BAIO® sau sistem cu flanșă

## 1 piesa individuala: Sistem BAIO®



1 x Vană sertar „E2” mufe

## Sistem cu flanșă: 69 componente



1 x Vane sertar

16 x șuruburi

2 x adaptor EU

16 x piulițe

2 x garnituri plate

32 x șaibe

# Sistem BAIO® sau sistem cu flanșă

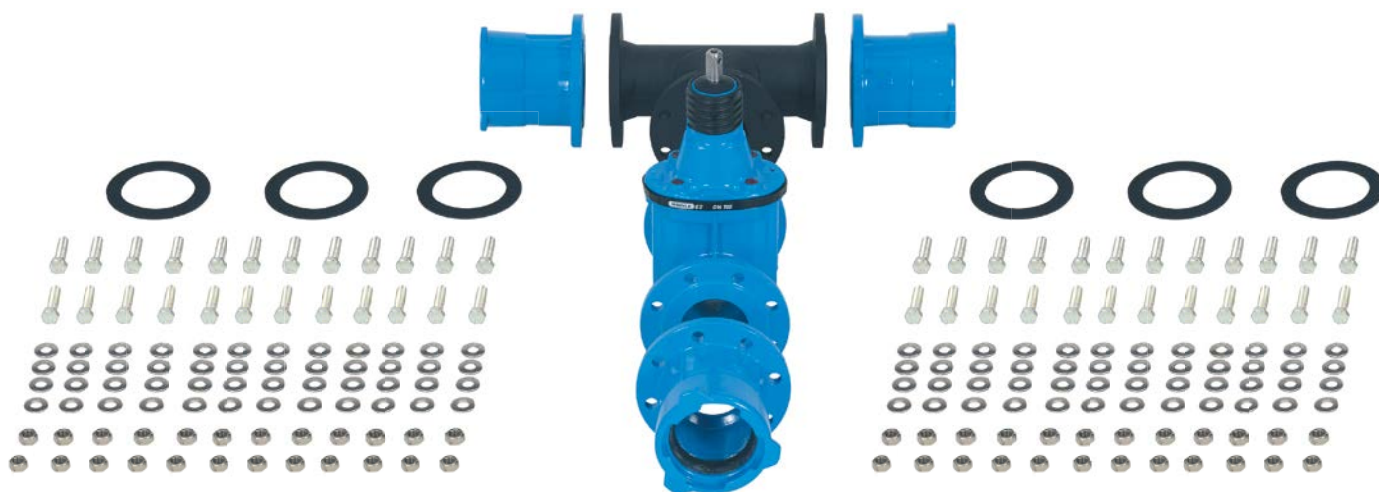
## 3 piese individuale: Sistem BAIO®



1 x Vană sertar Combi-T "E2"

2 x Vană sertar „E2” cu mufa/spigot

## Sistem cu flanșă: 205 componente



1 x Teu

48 x șuruburi

3 x Vane sertar

48 x piulițe

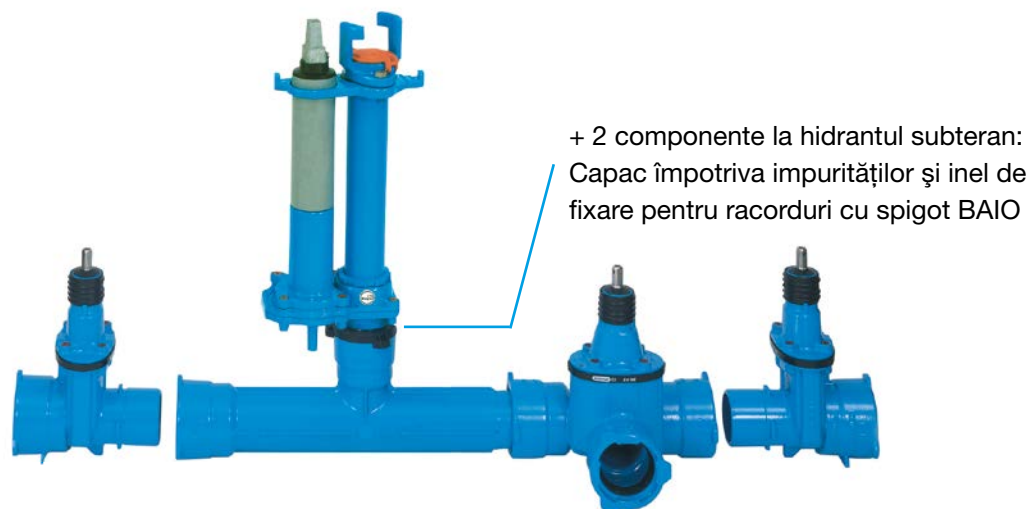
3 x adaptor EU

69 x șaibe

6 x garnituri plate

# Sistem BAIO® sau sistem cu flanșă

## 5 piese individuale: Sistem BAIO®



1 x Vană sertar Combi-T

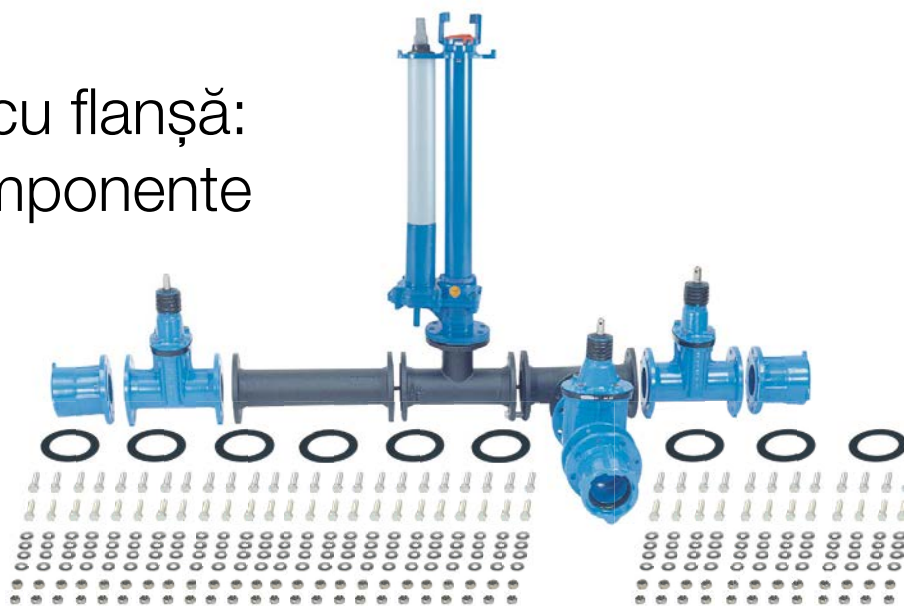
“E2”

1 x Hidrant subteran cu curgere liberă

1 x Fiting B

2 x Vană sertar „E2” cu mufa/spigot

## Sistem cu flanșă: 307 componente



2 x Teu

9 x garnituri plate

1 x Racord cu flanșe FF

72 x șuruburi

3 x Vane sertar

72 x piulițe

3 x adaptor EU

144 x șaibe

1 x Hidrant subteran cu curgere liberă



Hawle S.R.L.  
Episcop Augustin Pacha Nr. 1  
300055 Timisoara  
Romania

Tel.: +40 356 800 668

office@hawle.ro  
www.hawle.ro